

# Technisches Systemdatenblatt

## CS+

### Allgemein

System	Freistehendes ballastiertes PV Montagesystem
Lieferumfang	CS+ Wanne, Montageprofile und Befestigungsmaterial
Produktgarantie	10 Jahre
Anwendungsgebiet	Flachdach, Deponie, Freiflächen, Grünflächen (ausgenommen Schwefelwasserstoff Exposition)
Maße	Breite: 1.730mm, Tiefe: 1.100 mm, Höhe: 390mm
Dachneigung	max. 5° ohne Zusatzmaßnahmen
Umgebungstemperaturbereich	-30°C bis +50°C

### Systemeigenschaften

Ausrichtung	Ost-West, Süd
Material	HDPE, Aluminium und Edelstahl
Modulneigung	15°
Systemgewicht ca.	≈ 7,9 kg
Reibungskoeffizient	$\mu = 0,5$ der Aufständersfläche ist vor Ort sicherzustellen
Minimaler Randabstand	1,5 m
Maximale Schneelast auf dem Dach	2,5 kN/m <sup>2</sup>

### Zertifizierungen

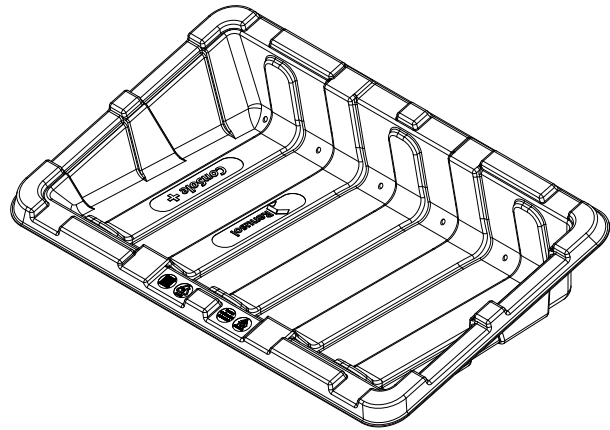
TÜV	ID1111212485 nach 2PFG
Windlasten	Ermittelt durch Windkanaltests von Ruscheweyh Consult GmbH
Feuerbeständigkeit	MPA Dresden
UV-Beständigkeit	KIMW Kunststoff Institut Lüdenscheid

### Serviceleistungen

Auslegung	Bereitstellung durch Renusol
Ballastierungsplan	Bereitstellung durch Renusol

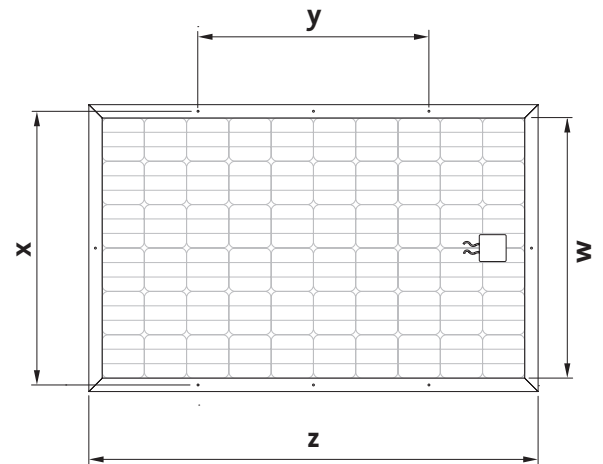
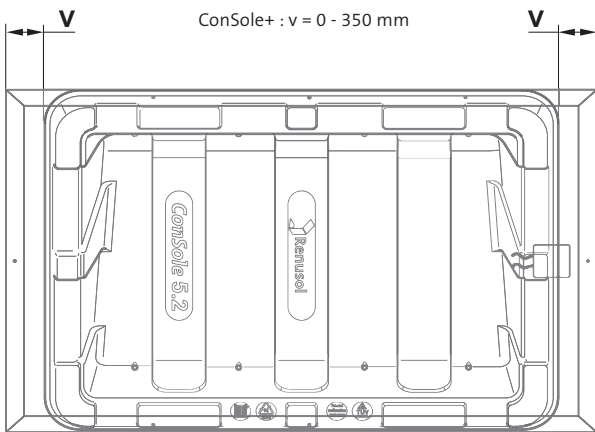
# Technisches Systemdatenblatt

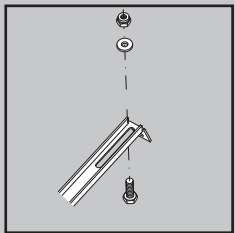
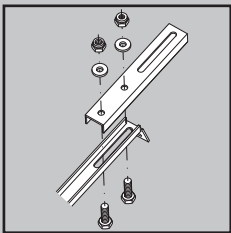
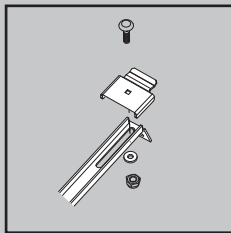
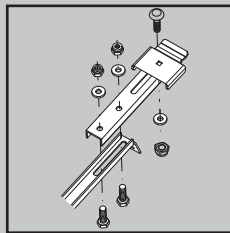
## CS+



### PV-Module

Typ	Gerahmte PV-Module mit Montagebohrung
Modullänge	1550 mm - 2400 mm
Modulorientierung	Horizontal/Querformat



				
<b>Article No.</b>	R520075-K	R520075-K + R460001	R520075-K + R420023	R520075-K + R460001 + R420023
<b>Modul min. - max. w:</b>	-	-	920 mm - 995 mm	996 mm - 1075 mm
<b>Modul min. - max. x:</b>	895 mm - 1015 mm	1016 mm - 1085 mm	-	-
<b>Modul min. - max. y:</b>	690 mm - 1180 mm	690 mm - 1180 mm	-	-
<b>Modul min. - max. z:</b>	1550 mm - 2400 mm	1550 mm - 2400 mm	1550 mm - 2400 mm	1550 mm - 2400 mm