

BauderSOLAR G LIGHT

Produktdatenblatt

Einsatzbereiche	<p>Dachdurchdringungsfreies Montagesystem zur Aufnahme von gerahmten Photovoltaikmodulen für Gründächer mit Windsogsicherung über Substrat Funktionsschicht (Extensiv oder Retention)</p> <p>Varianten: BauderSOLAR G LIGHT-S (Süd-Ausrichtung) BauderSOLAR G LIGHT-OW (Ost-West-Ausrichtung)</p>
Artikelnummern	<p>BauderSOLAR G LIGHT-S 7773 2010 mit BauderGREEN DSE 40 Drän- und Speicherelement, gelocht 7773 2020 mit BauderGREEN RE 40 Retentionselement, gelocht</p> <p>BauderSOLAR G LIGHT-OW 7773 2011 mit BauderGREEN DSE 40 Drän- und Speicherelement, gelocht 7773 2021 mit BauderGREEN RE 40 Retentionselement, gelocht</p>

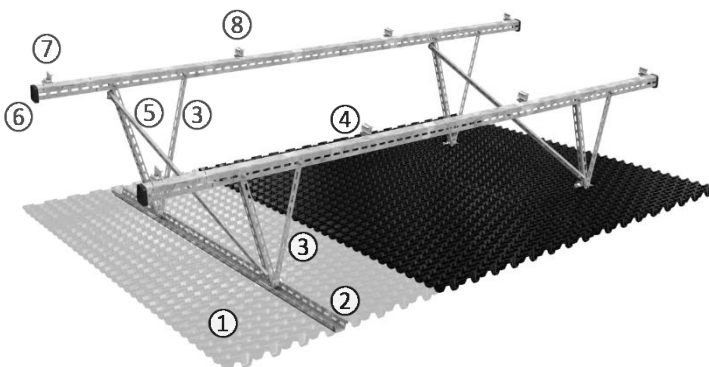
Eigenschaft	Einheit	Wert
Modulträger Profil		
Material		FVZS420GD + ZM310AC (Zink-Magnesium)
Gewicht	kg	7,7
Abmessungen (l x b x h)	mm	4.694 x 61,9 x 47,5; Dicke 2
Bodenschiene		
Material		FVZS420GD + ZM310AC (Zink-Magnesium)
Abmessungen (l x b x h)	mm	4.060 x 36 x 72,2; Dicke 3; Auflagerfläche 77 mm
Gewicht	kg	12
V-Träger		
Material		L-Profile: FVZS250GD+ZM310AC (Zink-Magnesium), Adapter + Schraubverbindungen: Edelstahl A2-70
Abmessungen (l x b x h)	mm	749 / 550 x 399 / 343 x 54 (vormontiert, mit Adapter für Bodenschiene integriert); Dicke 2
Gewicht	kg	Lang 1,50 / kurz 1,15
Diagonal Profil		
Material		S250GD + Z275 (Zink)
Abmessungen (l x b x h)	mm	1.245 x 30 x 15; Dicke 1,5
Gewicht	kg	0,952
Zubehör		
Schraubverbindungen	psch	Flachrundkopfschrauben mit Vierkantansatz (M10x20 / M10x30) mit Unterlegscheibe und Mutter für die Profilmontage, Material: Edelstahl A2-70
Modulklemmen Sets	Set	Modulklemmen L = 70 mm mit Spannhaken mit Zylinderschraube M8x45 / ISK 6,0, Höhe abhängig von Modulrahmen (Zink-Magnelis-Beschichtung) vormontiert
Bauder Schutzkappe	Stück	Kantenschutz für Modulträger Profil aus Polypropylen (PP)

Eigenschaft	Einheit	Wert
BauderGREEN DSE 40, modifiziert	-	Druckbelastbares Drän- und Speicherelement für Dachbegrünungen Modifiziert für BauderSOLAR G LIGHT, zweifach gelocht. Lochdurchmesser 80 mm Spezifikationen und Verlegehinweise siehe Produktdatenblatt: BauderGREEN DSE 40 Drän- und Speicherelement
Material	-	Material HDPE Regenerat, schwarz
Flächengewicht	g/m ²	1.800
Noppenhöhe	mm	40
Wasserspeichervermögen	l/m ²	13,5
Füllvolumen	l/m ²	21
Auflagefläche unterseitig	%	42
Druckfestigkeit	kPa	80
Abmessungen	m	1,04 x 2,03
Lieferform	-	Platte à 2,1 m ²
BauderGREEN RE 40, modifiziert	-	Retentionselement mit temporärer Wasserspeicherfunktion zur Abflussverzögerung in Elementebene für Dachbegrünungen Modifiziert für BauderSOLAR G LIGHT, zweifach gelocht. Lochdurchmesser 80 mm Spezifikationen, Verlegehinweise, Wasserableitvermögen und Abflussbeiwerte siehe Produktdatenblatt: BauderGREEN RE 40 Retentionselement
Material	-	Material HDPE Regenerat, schwarz
Flächengewicht	g/m ²	1.800
Noppenhöhe	mm	40
Wasserspeichervermögen	l/m ²	13,5
Füllvolumen	l/m ²	21
Auflagefläche unterseitig	%	42
Druckfestigkeit	kPa	80
Abmessungen	m	1,04 x 2,03
Lieferform	-	Platte à 2,1 m ²

Als Vegetationssubstrat für Extensiv Begrünungen zum Einsatz als Ballastierung für die BauderSOLAR G LIGHT Unterkonstruktion PV empfehlen wir die Verwendung des **BauderGREEN Substrat E PV**- Mineralisches Schüttstoffgemisch aus Lava, Basalt, Bims, Blähschiefer, Ziegel und geringen Anteilen organischer Substanz - gemäß Produktdatenblatt mit Verlegehinweisen, Volumengewichten (trocken / wassergesättigt) etc. unter www.bauder.de

Produktinformation	Die BauderSOLAR G LIGHT ist ein auflastgehaltene Montagesystem für Gründachaufbauten zur dachdurchdringungsfreien Aufständering von gerahmten Photovoltaik Modulen. Die Sog- und Lagesicherung erfolgt durch das Gewicht des Begrünungssubstrats auf BauderGREEN Drän- und Speicherelementen DSE 40 oder BauderGREEN Retentionselementen RE40, gemäß der notwendigen Schütthöhe. Modulklemmen gemäß Rahmenhöhe des PV-Moduls wählen.
Einsatzbereiche	Gründach-Systeme mit extensiver Dachbegrünung Bitumen Flachdach bis maximal 5° Dachneigung (entspricht ca. 8 %) Kunststoff Flachdach bis maximal 3° Dachneigung (entspricht ca. 5 %) Gefälle max. 2% überbaubar Neigungswinkel der Module: 10°
Verlegeanleitung	Nach Verlegeplan Bodenschienen einmessen, auslegen und gelochte DSE 40 / RE 40 Matten darüber verlegen. Die vormontierten V-Träger mit Adapter Anschluss mit den Bodenschienen durch die vorgefertigten Lochungen der Matten verschrauben. Diagonalschienen zur Aussteifung des Verbands und die Modulträger Profile montieren. Substrat nach projektbezogener statischer Ballastberechnung ausbringen und dokumentieren. Gerahmte Photovoltaik Module ausgerichtet mittels Spannhaken Sets mit Modulklemmen in den ¼ Punkten befestigen. Empfehlung: Oberhalb der Abdichtungslage BauderGREEN Faserschutzmatten vom Typ FSM 600 lose mit Überlappung von mindestens 10 cm verlegen. Beim Einsatz von BauderGREEN RE 40 Retentionselementen muss auf der Dränschicht BauderGREEN Filtervlies vom Typ FV 125 lose mit Überlappung von mindestens 10 cm verlegt werden, um die Retentionsfunktion des Gründachaufbaus nicht zu beeinträchtigen. Nachweis der Standsicherheit des Montagegestells und notwendiger Ballastierung (PV Statik) nach DIN EN 1991 Eurocode 1 + DIN EN 1991-1-1/NA objektbezogen durch Bauder erforderlich. Der Nachweis ausreichender Traglastreserve mit PV Anlage (Objektstatik) ist bauseits zu erbringen.
Verlegehinweise	BauderSOLAR G LIGHT Montageanleitung beachten.
Entsorgung	Die Einzelteile der BauderSOLAR G LIGHT liegen sortenrein vor, sind einzeln demontierbar und vollständig recyclefähig.

Übersicht Systemkomponenten



- ① BauderGREEN DSE 40 / RE 40 gelocht
- ② Bodenschiene
- ③ V-Träger vormontiert (kurz / lang)
- ④ Modulträger Profil
- ⑤ Diagonal Profil
- ⑥ Schutzkappe Modulträger
- ⑦ Modulendklemme mit Spannhaken
- ⑧ Modulmittelklemme mit Spannhaken